



SANY
CALIDAD QUE TRANSFORMA EL MUNDO

EXCAVADORA HIDRÁULICA

SY500H



GARANTÍA

- ✓ Excelente Rendimiento
- ✓ Alta Adaptabilidad
- ✓ Larga Vida Útil
- ✓ Bajo Costo de Mantenimiento

CARACTERÍSTICAS

- Peso operacional: **50.1 T**
- Motor: Isuzu 6WG1XKSC-01
- Potencia del motor **400 HP**
- Norma emisión: Tier 3
- Capacidad del Cucharón: **2.2 m3**
- Zapatas: 900 mm
- Boom: 7 m
- Brazo: 3.35 m

BENEFICIOS SANY



Mantenimiento Preventivo
libre de costo hasta las 3 mil horas
Incluye filtros y lubricantes



Garantía Extendida
3 años o 6 mil horas
Lo que ocurra primero



Monitoreo de Operación y Gestión de Equipo
Plataforma Tecnológica ROOTCLOUD

www.sanymexico.com

- SANY México
- SANY México
- SANY LATAM
- sanymexico@sanyamericalatina.com
- @sany_mexico

SANY MÉXICO

CDMX

Av Ejército Nacional 351, 3-D, Chapultepec Morales Granada, 11520 Miguel Hidalgo

JALISCO

Anillo Perif. Sur Manuel Gómez Morán 6950, Lomas de Santa María, 45600 San Pedro Tlaquepaque

EXCAVADORA HIDRÁULICA SY500H



EQUIPAMIENTO

Baliza
Protección de Cabina Full
Líneas Hidráulicas para Martillo
Aire Acondicionado

DESCRIPCIÓN

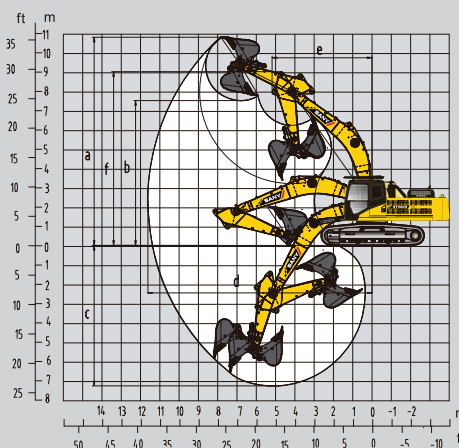
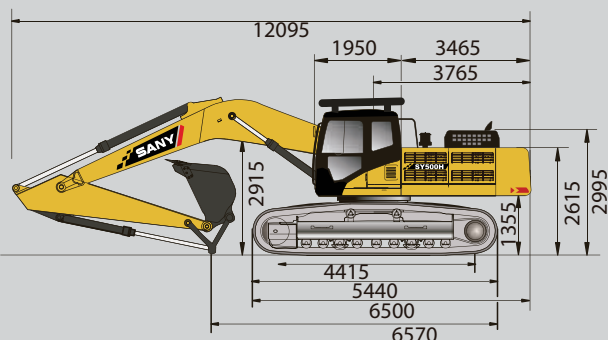
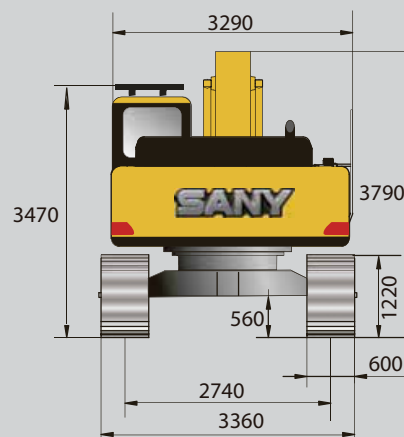
Fabricación	SANY International Development LTD.
Clase de Vehículo	Maquinaria Industrial
Variante de Carrocería	Excavadora Hidráulica
Modelo	SY500H
Tipo de Combustible	Diesel

DIMENSIONES

Peso Operación	50.000 kg
Capacidad del Cucharón	3.1 m ³
Motor Marca / Modelo	Isuzu 6WG1XKSC-01
Potencia	300 kW / 1.800 rpm
Norma Emisión	Tier 3
Desplazamiento	15.7 lts
Largo	12.157 mm
Ancho	3.640 mm
Alto	3.768 mm
Ancho Zapatas	900 mm
Altura Máx. Excavadora	11.112 mm
Profundidad Máx. Excavadora	8.255 mm
Alcance Máx. Excavadora	12.537 mm
Velocidad de Traslado	5.4 km / 3.1 hr
Velocidad de Giro	8.0 rpm

ESPECIFICACIONES TÉCNICAS

Fuerza de excavación del brazo	223KN
Capacidad de la cuchara	2,2 m ³
Fuerza de excavación del cucharón	200KN
Rueda portadora en cada lado	2
Desplazamiento del motor	11,8 litros
Modelo de motor	Cummins QSB12
Potencia del motor	298kW
Depósito de combustible	680L
Tanque Hidraulico	480L
Peso operativo	50,1T
Radiador	23,2 litros
Pluma estándar	7m
Brazo estándar	3.35m
Rueda de empuje en cada lado	9



a - Máx. Altura de Excavación	10950
b - Máx. Altura de Descarga	7450
c - Máx. Profundidad de Excavación	7490
d - Máx. Profundidad de Excavación c/brazo extensible	5660
e - Máx. Distancia de Excavación	11860
f - Mín. Radio de Giro	5240
g - Máx. Altura al min. Radio de Giro	9100