



SANY
CALIDAD QUE TRANSFORMA EL MUNDO

EXCAVADORA HIDRÁULICA

SY245H



GARANTÍA

- ✓ Excelente Rendimiento
- ✓ Alta Adaptabilidad
- ✓ Larga Vida Útil
- ✓ Bajo Costo de Mantenimiento

CARACTERÍSTICAS

- Peso operacional: **25.5 T**
- Motor: Isuzu 6HK1-XKSC
- Potencia del Motor: **197 HP**
- Norma emisión: Tier 3
- Capacidad del Cucharón: **1.5 m3**
- Zapatas: 600 mm
- Boom: 6.50 mts
- Brazo: 2.95 mts

BENEFICIOS SANY



Mantenimiento Preventivo
libre de costo hasta las **3 mil horas**
Incluye filtros y lubricantes



Garantía Extendida
3 años o 6 mil horas
Lo que ocurra primero



**Monitoreo de Operación
y Gestión de Equipo**
Plataforma Tecnológica **ROOTCLOUD**

www.sanymexico.com

- SANY México
- SANY México
- SANY LATAM
- sanymexico@sanyamericalatina.com
- @sany_mexico

SANY MÉXICO

CDMX

Av Ejército Nacional 351, 3-D, Chapultepec Morales Granada,
11520 Miguel Hidalgo

JALISCO

Anillo Perif. Sur Manuel Gómez Morán 6950, Lomas de Santa María,
45600 San Pedro Tlaquepaque

EXCAVADORA HIDRÁULICA SY245H



EQUIPAMIENTO

Líneas hidráulicas para martillo	Cabina Estándar ROPS / FOPS
Bomba llenado combustible	
Alarma acústica de traslado	
Aire acondicionado	
Tercera función hidráulica	

DESCRIPCIÓN

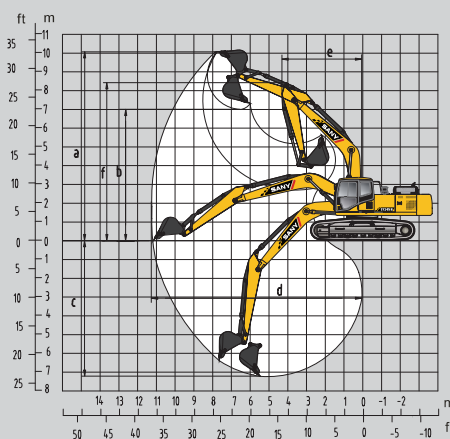
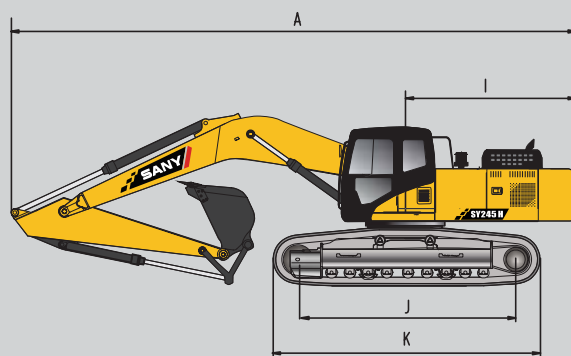
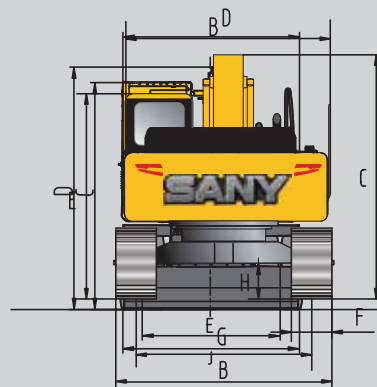
Fabricación	SANY International Development LTD.
Clase de Vehículo	Maquinaria Industrial
Variante de Carrocería	Excavadora Hidráulica
Modelo	SY245H
Tipo de Combustible	Diesel

DIMENSIONES

Peso Operación	25.500 kg
Capacidad del Cucharón	1.4 m ³
Motor Marca / Modelo	Mitsubishi D06FRC-TAA
Potencia	147 kW / 2100 rpm
Norma Emisión	Tier 3
Desplazamiento	6.3 lts
Largo	10.290 mm
Ancho	3.190 mm
Alto	3.255 mm
Ancho Zapatas	600 mm
Altura Máx. Excavadora	9.745 mm
Profundidad Máx. Excavadora	6.705 mm
Alcance Máx. Excavadora	10.225 mm
Velocidad de Traslado	5.4 km / 3.4 hr
Velocidad de Giro	10.6 rpm

ESPECIFICACIONES TÉCNICAS

Fuerza de excavación del brazo	120KN
Capacidad de la cuchara	1,5 m ³
Fuerza de excavación del cucharón	175KN
Rueda portadora en cada lado	2
Desplazamiento del motor	6.373L
Modelo de motor	D06FRC
Potencia del motor	147kW
Depósito de combustible	475L
Tanque Hidraulico	277L
Peso operativo	25,5T
Radiador	30,9 litros
Pluma estándar	Los 5.9m
Brazo estándar	Los 2.95m
Rueda de empuje en cada lado	9



a - Máx. Altura de Excavación	9745
b - Máx. Altura de Descarga	6715
c - Máx. Profundidad de Excavación	6705
d - Máx. Profundidad de Excavación c/brazo extensible	3970
e - Máx. Distancia de Excavación	10225
f - Mín. Radio de Giro	3800
g - Máx. Altura al min. Radio de Giro	8016